

現在お使いの操作モニタが写らなくなってお困りではありませんか？

## ビデオスキャンコンバータ (VSC-002)

工作機械やホストの操作確認するモニタ画面が、劣化・不鮮明で修理及び代替も見つからない等でお困りではありませんか？



朗報です。  
VSC-002 を使用すれば**本製品+液晶モニタ**のみで解決出来ます！



中川電気工業株式会社

## <用 途>

工作機械やホストの操作確認するモニタ画面が劣化・不鮮明で修理及び代替も見つからないなどでお困りのことはありませんでしょうか？当製品を使用することにより問題が解決します。

### ●モニタ画面が映らない



モニタ画面が故障で何も見えないし操作できない。どうしよう・・・

現場担当者

### ●メーカーにモニタの修理を依頼しても・・・



修理が出来ない・・・困ったなあ・・・

現場担当者

申し訳御座いません。  
すでにサポートの方は  
終了しております。



メーカーサポート担当

### ●代わりに他のモニタを接続しても・・・



規格が違うためやはり映像が出ないなあ・・・

現場担当者



CRTモニタ／液晶モニタ

### ●代替機を買おうとしても・・・



高すぎて買えないなあ・・・

現場担当者

勉強をさせてもらって、  
数百万以上になります。



メーカー及び販売代理店他

こういう事が起こりえていませんか？VSC-002を使用すれば問題解決します。



現場担当者

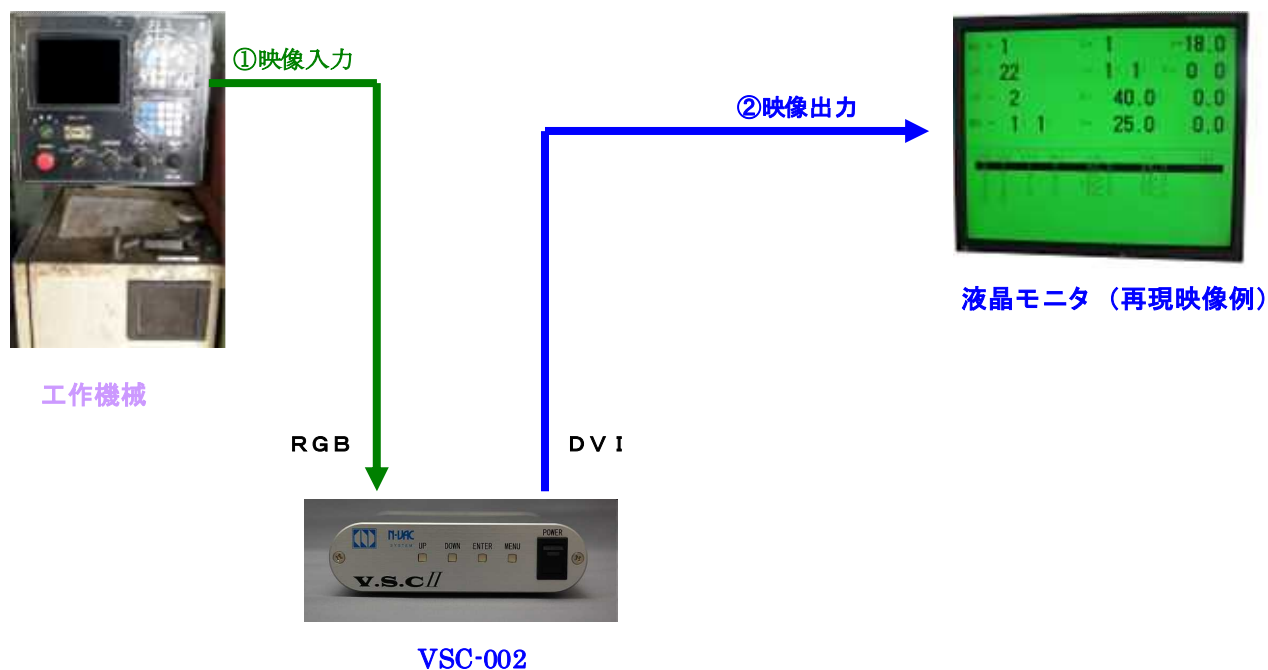
この機器を使用して問題が解決し、映像を無事に表示することが出来た！！

## お問い合わせについて

ご使用されている機器（メーカー及び型番）と変換ケーブル製作に必要な状況を  
わかる範囲で結構ですのでご連絡ください。

また必要に応じて現場調査させて頂き対応させていただきます。

## システム図



①工作機械やホストと VSC-002 を変換ケーブルにて接続してください。

※変換ケーブルは機器により形状が異なりますので、コネクタ類をご確認ください。

②VSC-002 と液晶モニタを映像ケーブル(DVI)にて接続してください。

※液晶モニタはデジタル出力対応が必要です。(アナログ出力は対応していません)

③必要に応じ本体を調整して、綺麗な映像を表示してください。

※調整は、前面パネルの操作ボタンで変更してください。(液晶モニタにOSD表示します。)

※なお詳細な設定をするためにレジスタ値設定変更が出来ますので、微調整が可能になります。

※当製品 (ビデオスキャンコンバータ VSC-002) にご興味ご関心をお持ちのお客様へ  
メール及びお電話、FAXでのお問い合わせを承ります。

担当：製造部 開発技術営業チーム 中嶋一雄

MAIL : nakajima@n-vac.co.jp TEL:03-3847-3381 FAX : 03-3847-3380

info@n-vac.co.jp (代表)

## 変換ケーブルについて

映像入力の変換ケーブルは機器により形状が異なります。

機器側はコネクタ類をご確認の上、正しく接続してご利用ください。

※映像入力変換コネクタ（RGB-DVI）は一つ付属されていますのでご活用ください。  
（アナログRGB対応可）

## 仕様

映像信号入力	
コネクタ形状	DVI-I コネクタ 1系統
ドットクロック	20～162MHz
水平周波数	15～110kHz
垂直周波数	50～120Hz
対応同期信号	ノンインターレス/インターレス
信号レベル	アナログRGB 0.7Vp-p 75Ω終端
映像信号出力	
コネクタ形状	DVI-I コネクタ 1系統
ドットクロック	20～162MHz
水平周波数	15～110kHz
垂直周波数	50～120Hz
信号レベル	デジタル TMD5準拠
走査方式	ノンインターレス

電源	DC5V（ACアダプタを使用）
消費電流	約1A
動作条件	温度 5～40℃
	湿度 5～85%（結露無き事）
外形寸法	幅130mm×奥行140mm×高さ35mm
仕上げ	アルミ（ヘアライン加工）

## 使用上の注意

- 正しくお使いいただくために、ご使用になる前には必ず「取扱説明書」をお読み下さい。
- 仕様に示された規格以外での使用、又は改造された製品については機能及び性能の保証は出来ませんのでご留意下さい。
- 形式、仕様等の記事内容は予告無く変更する場合がありますのであらかじめご了承下さい。

## 製造元



N-VAC  
SYSTEM

中川電気工業株式会社

本社 〒537-0014 大阪市東成区大今里西 1-19-38

TEL 06-6973-6600 FAX 06-6973-6688

東京営業所 〒111-0032 東京都台東区雷門 2-5-4 船戸ビル 202

TEL 03-3847-3381 FAX 03-3847-3380

MAIL: info@n-vac.co.jp URL http://www.n-vac.co.jp

## 販売元

