

監視カメラ CN-3B

N-VAC
SYSTEM

画質と機能にさらに拘ってみました

ハイスパック機能を集約したオールインワン電源2WAYモデルです。



レンズは別売品です

- ◇電源環境を選ばない電源2WAY方式
- ◇ワイドダイナミックレンジ機能
明るい被写体と暗い被写体を同時に表示
- ◇イクリップス機能
光のハレーションを抑え、見やすい映像に補正
- ◇超高感度イメージセンサ、スーパーAGC搭載
カラー時最大0.0008Luxの超低照度での撮影を実現
- ◇DAY/NIGHT機能（カラー/白黒 自動切換）
昼は高品質なカラー映像、夜は鮮明な白黒映像
- ◇9段階での固定シャッター選択可能
高速で移動する人や自動車などがブレなく撮影可能
- ◇3次元DNR搭載、ノイズ除去能力の向上
- ◇水平解像度は540TV本以上

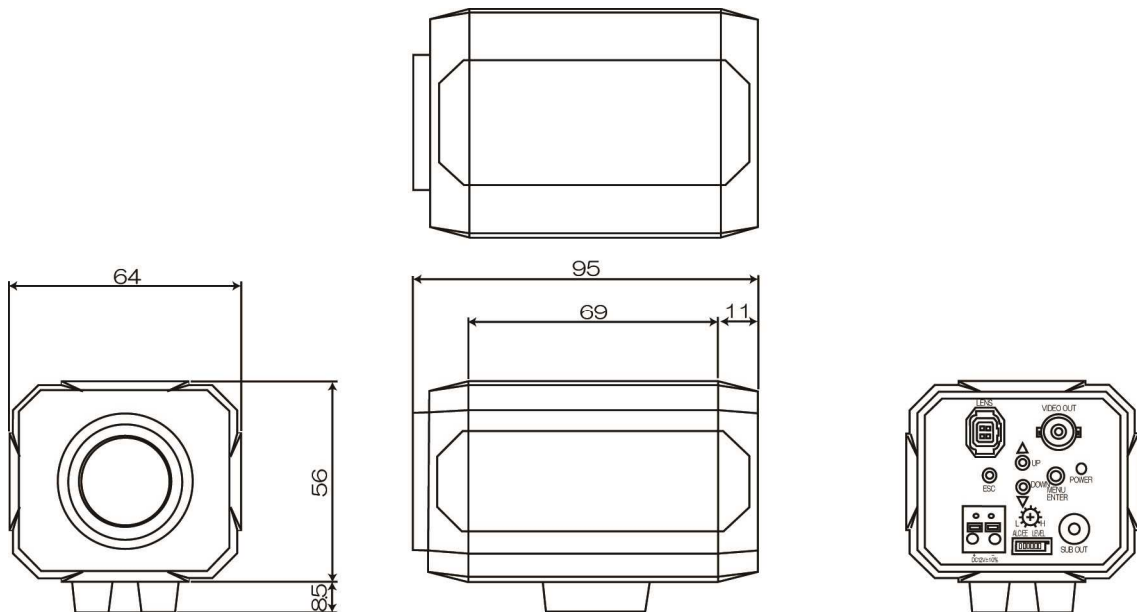
カメラ CN-3B

【仕様】

型式	CN-3B	ホワイトバランス	ATW/AWB
タイプ	カラー、白黒	電子アイリス(AES)	1/60~1/120000
撮像デバイス	1/3インチ インターライン方式CCD	電子シャッター	ALC1/60,FL1/100,1/250,1/500
総画素数	41万画素 811(H)×508(V)		1/750,1/1000,1/2000,1/4000,
有効画素数	38万画素 768(H)×494(V)		1/10000(DIP/OSDモード)
撮像面積	4.8(H)×3.6(V)	逆行補正	on/off 中央測光(DIPモード)48
テレビジョン方式	NTSC方式		48分割エリア設定可能(OSDモード)
走査周波数	水平：15.734(kHz) 垂直：59.94(Hz)	レンズアイリス	DCアイリス
同期方式	内部同期方式	モーションレタラ機能	48分割エリア設定可能(OSDモード)
映像出力	1.0Vp-75Ω	フラッシュリターンマスク機能	有り(OSDモード)
水平解像度	540TV本以上(カラー時) 550TV本以上(白黒時)	その他機能	ワイドゲイムシフト、デジタルズーム機能、 ポジ、ネガ表示(OSDモード)、 水平、垂直反転(DIP/OSDモード)
S/N比	50dB(AGC on WEIGHT on)	電源	①電源重畳方式 (専用コネクタCN-PSシリーズ)より供給
最低被写体照度	0.05Lux(カラー) 0.01Lux(白黒) (映像出力 25IRE AGC on WEIGHT F1.2 電子感度アップ off)	消費電流	②DC-12V±10% ※①②は自動判別 180mA(最大)
電子感度アップ時 最低被写体照度	0.0008Lux(カラー) 0.0002Lux(白黒) (映像出力 25IRE AGC on WEIGHT F1.2 電子感度アップ 64倍)	動作温度・湿度	-5℃~45℃ 湿度80%以下 (但し、結露しないこと)
オートゲインコントロール(AGC)	on(+24dB MAX)/off	外形寸法	64(W)×64.5(H)×107.5(D)mm
		質量	255g

※別途カメラ電源をお求めください。

【外観図】



カメラマウントは上下に
取替可能です。

※仕様などの記事内容は予告なく変更する場合がありますのであらかじめご了承ください。



中川電気工業株式会社

本 社

〒537-0014 大阪市東成区大今里西1-19-38
TEL 06-6973-6600 FAX 06-6973-6688
MAIL : info@n-vac.co.jp
URL : http://www.n-vac.co.jp

東京営業所

〒111-0034 東京都台東区雷門2-5-4 船戸ビル202
TEL 03-3847-3381 FAX 03-3847-3380