

監視カメラ CN-2B

N-VAC
SYSTEM

機能に拘ってみました

ハイスpek機能を集約したオールインワン電源2WAYモデルです。



◇電源環境を選ばない電源2WAY方式

◇ハレーションに強いXDR機能搭載

◇超高感度イメージセンサ、スーパーAGC搭載

60倍の電子感度アップで、超低照度での撮影を実現。

◇DAY/NIGHT機能（カラー/白黒 自動切換 クロマサプレス方式）

◇電子感度アップ機能

最大60倍で照度にあわせて自動露光時間調整

◇3次元DNR（デジタルノイズリダクション）機能搭載

低照度時に発生するノイズ成分を自動分析し、除去します

◇昼夜を問わず、最適画像補正、XDR拡張ダイナミックレンジ補正機能搭載

◇高解像度設計 水平解像度は580TV本以上

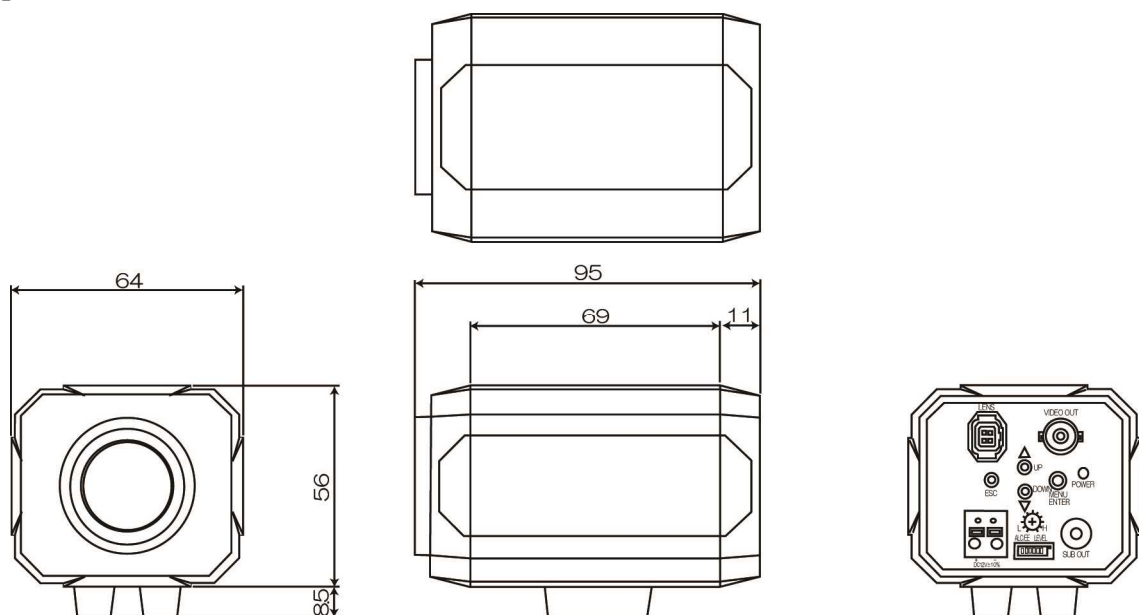
◇48分割エリア選択式逆行補正機能、モーションディテクタ等、多彩な機能を満載

【仕様】

撮像デバイス	1/3インチ カラーライク方式CCD	レンズマウント	CSマウント
有効画素数	38万画素 771(H)×492(V)	モノクロ機能	48分割エリア設定可能
撮像面積	4.8(H)×3.6(V)	プライベートマスク	有り
テレビジョン方式	NTSC方式	逆行補正	ON/OFF (中央測光(DIPモード) 48分割エリア設定可能(OSDモード))
走査周波数	水平：15.734(kHz) 垂直：59.94(kHz)	その他機能 (OSDメニュー出力)	言語設定、カメラタイトル設定 DAY/NIGHT切替 バックライト、ガンマ/エンハンス プライベートマスク、デジタルズーム 水平、垂直反転、クロスライン表示 ポジ/ネガ切替、静止画表示機能
同期方式	内部同期方式		
映像出力	1.0Vp-75Ω		
水平解像度	580TV本以上(カラー)		
S/N比	52dB (AGC on WEIGHT on)	電源	①電源重畳式より供給 ②DC-12V±10% ※①②は自動判別
最低被写体照度	0.05Lux(カラー)	消費電流	220mA(最大)
電子感度アップ時 最低被写体照度	0.0008Lux(電子感度up 64倍 カラー)	消費電力	2.64W(最大)
オートゲインコントロール(AGC)	Auto(+24dB MAX)/FIX切替	動作温度・湿度	-5℃~45℃ 湿度80%以下 (但し、結露しないこと)
ホワイトバランス	ATW/AWB	外形寸法	64(W)×64.5(H)×95(D)mm
レンズアイリス出力	DCアイリス	質量	350g
電子シャッター	ALC1/60,FL1/100,1/250,1/500 1/750,1/1000,1/2000,1/4000, 1/10000	付属品	取扱説明書 六角レンチ ACアダプター

※別途カメラ電源をお求めください。

【外観図】



カメラマウントは上下に取替可能です。

※仕様などの記事内容は予告なく変更する場合がありますのであらかじめご了承ください。



中川電気工業株式会社

本 社

〒537-0014 大阪市東成区大今里西1-19-38
TEL 06-6973-6600 FAX 06-6973-6688
MAIL : info@n-vac.co.jp
URL : http://www.n-vac.co.jp

東京営業所

〒111-0034 東京都台東区雷門2-5-4 船戸ビル202
TEL 03-3847-3381 FAX 03-3847-3380