

70

60

50

40

30

20

10

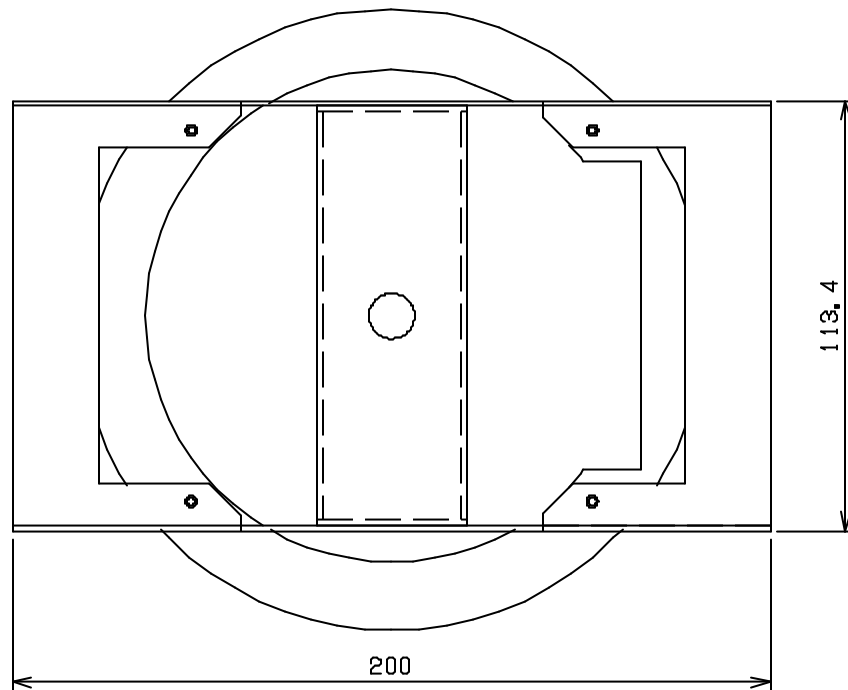
主要材質：ケース アクリル ABS樹脂

その他 鋼板 1.2t以上

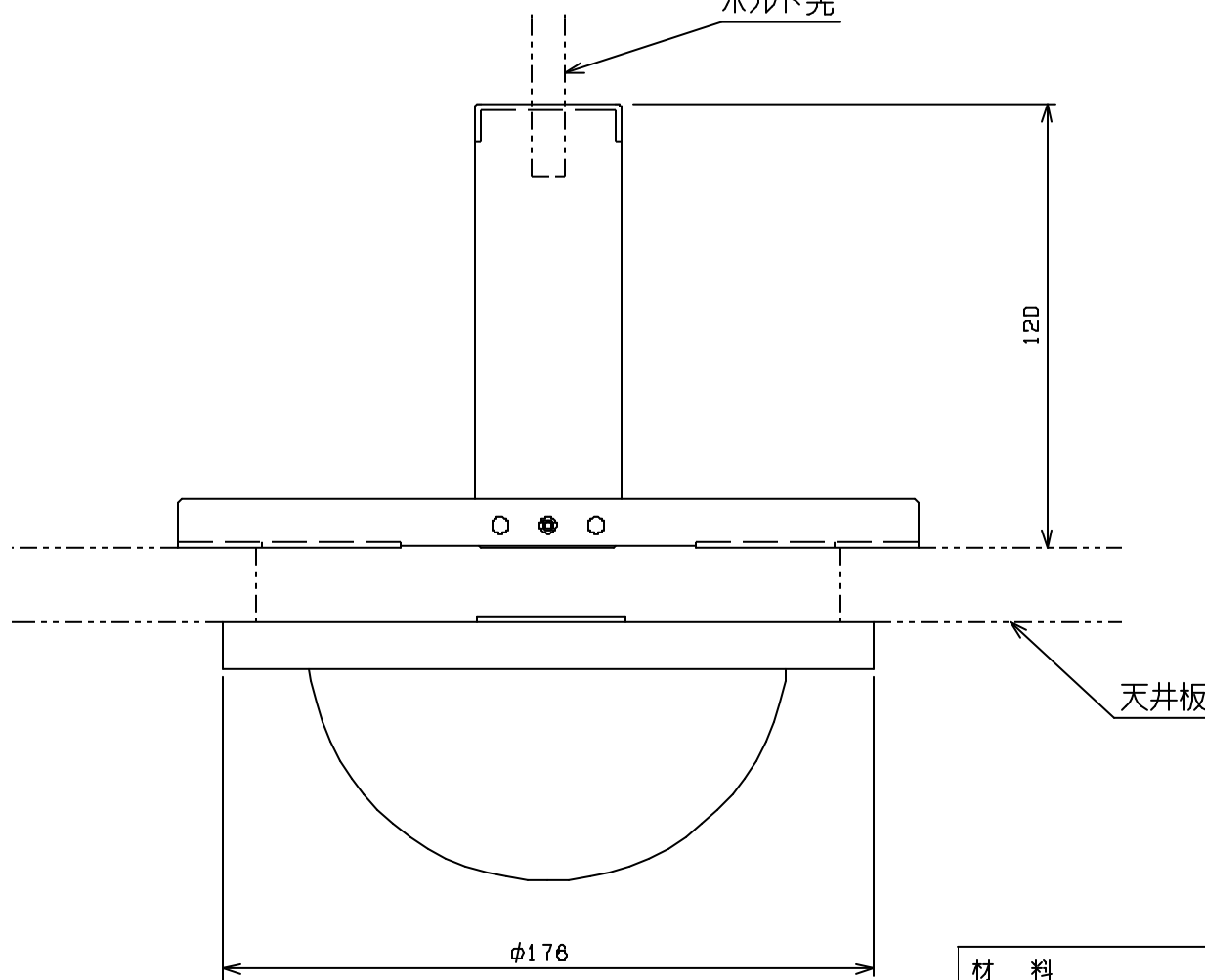
外観色：アイボリー

概算質量：約 kg

外観寸法にはネジ頭等の突起物は含んでいません



ボルト先



天井板

材 料	年・月・氏名	単位	品 名	
仕 上	設 計 . . .	mm	ドームケースカメラ	
1台分概数	製 図 . . .	尺 度	型 名 EVC-007 [姿図]	
重 量	検 図 . . .	1/2	分 類 -	仮図番 -
作 番	承 認 . . .		親 図 -	本図番 S-698
備 考				