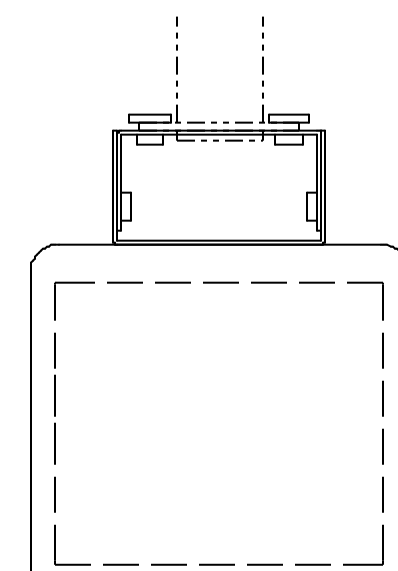
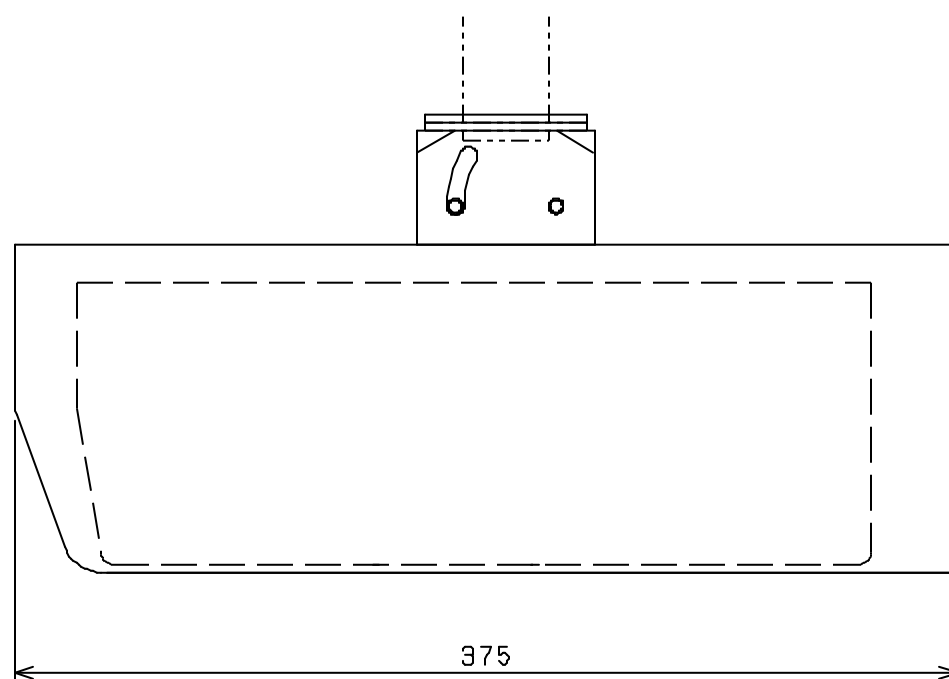
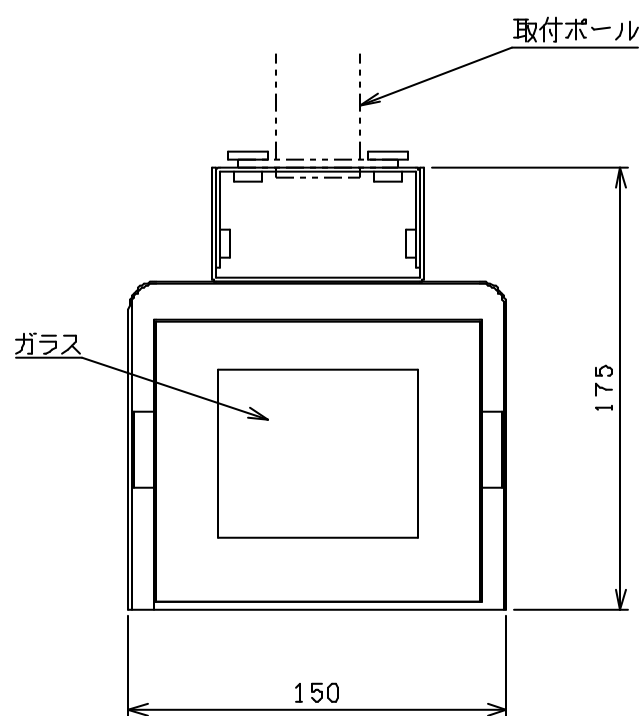
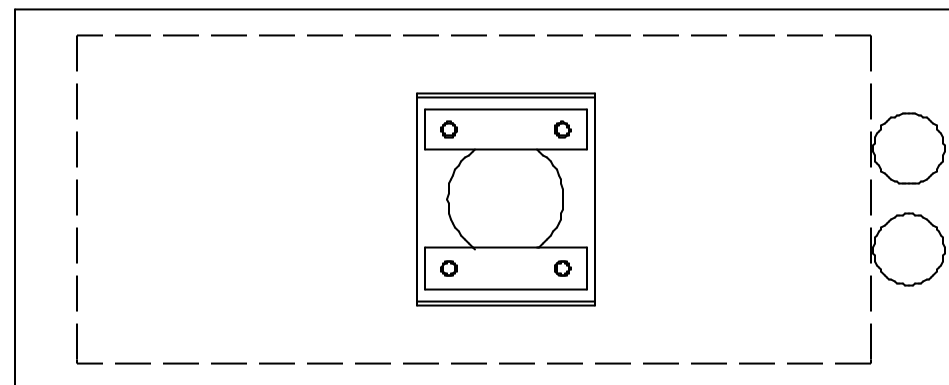


主要材質：SUS 1.0t以上
 外観色：マンセル2.5Y9/1近似色 半ツヤ焼付け
 概算質量：約 kg
 外観寸法にはネジ頭等の突起物は含んでいません



材 料	年・月・氏名	単位	EVC-006B	
仕 上	設 計 . . .	mm	品 名	ステンレスカメラケース (吊り)
1台分	製 図 . . .	尺 度	型 名	バリフォーカルレンズ用 (広角用) [姿図]
重 量	検 図 . . .	1/3	分 類	- 仮図番 -
作 番	承 認 . . .		親 図	- 本図番 S-697
備 考			 N-LAC SYSTEM 中川電気工業株式会社	