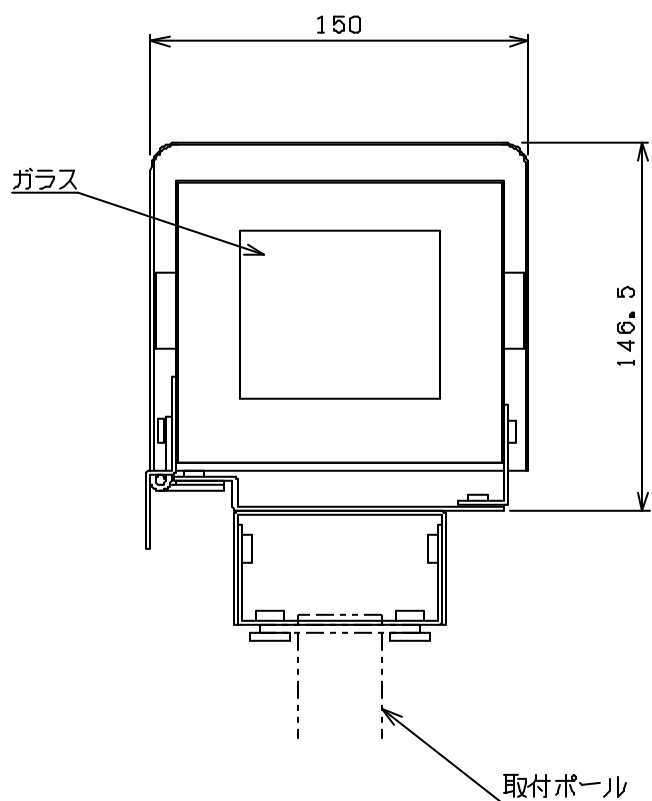
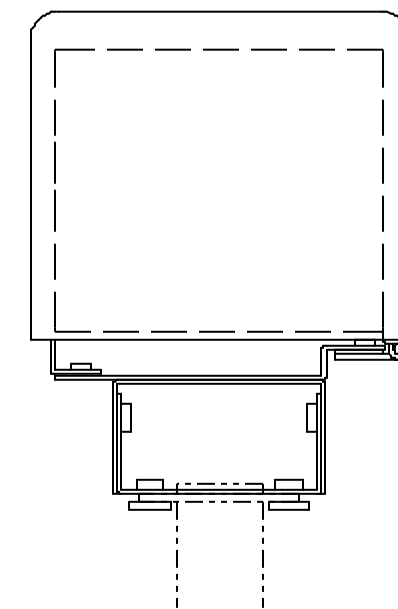
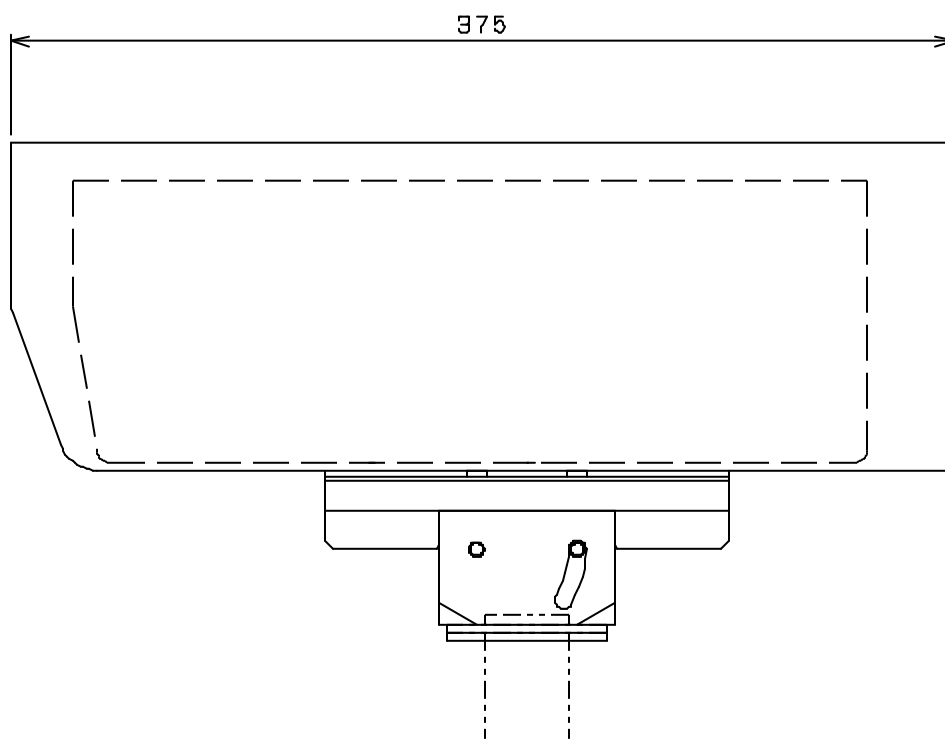


主要材質：SUS 1.0t以上
 外観色：マンセル2.5Y9/1近似色 半ツヤ焼付け
 概算質量：約 kg
 外観寸法にはネジ頭等の突起物を含んでいません



材 料	年・月・氏名	単位	EVC-006A	
仕 上	設 計 . . .	mm	品 名 ステンレスカメラケース (ポール取付)	
1台分	製 図 . . .	尺 度	型 名 バリフォーカルレンズ用 (広角用) [姿図]	
重 量	検 図 . . .	1/3	分 類 -	仮図番 -
作 番	承 認 . . .		親 図 -	本図番 S - 696

備 考  **N-LAC SYSTEM** 中川電気工業株式会社