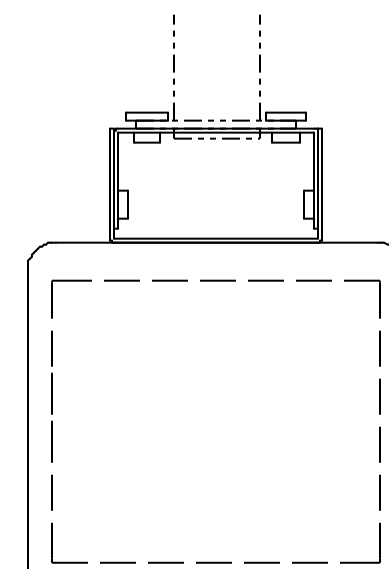
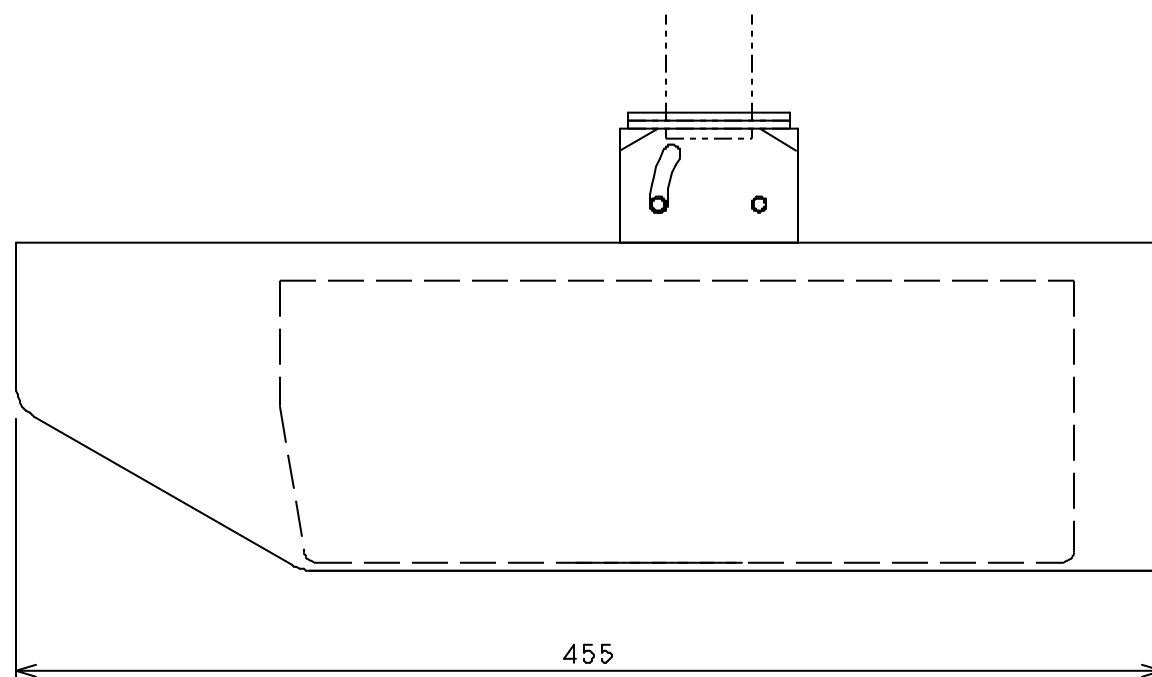
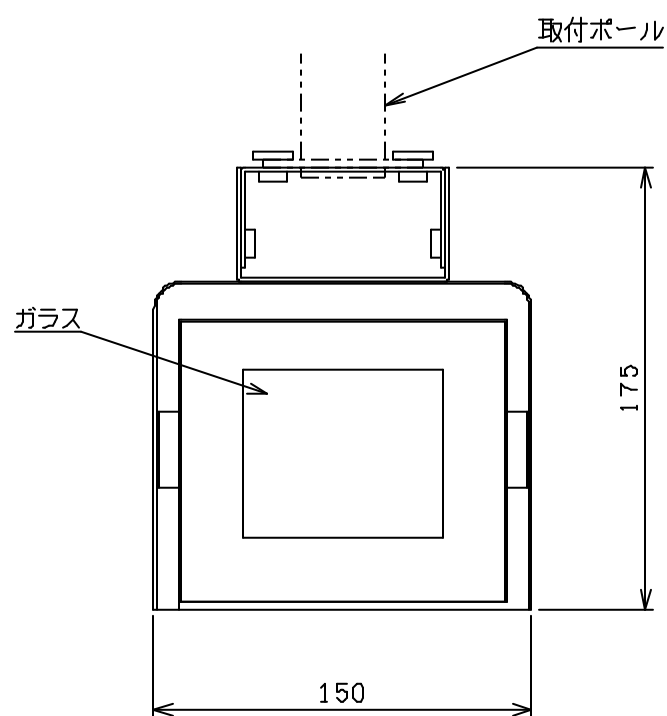
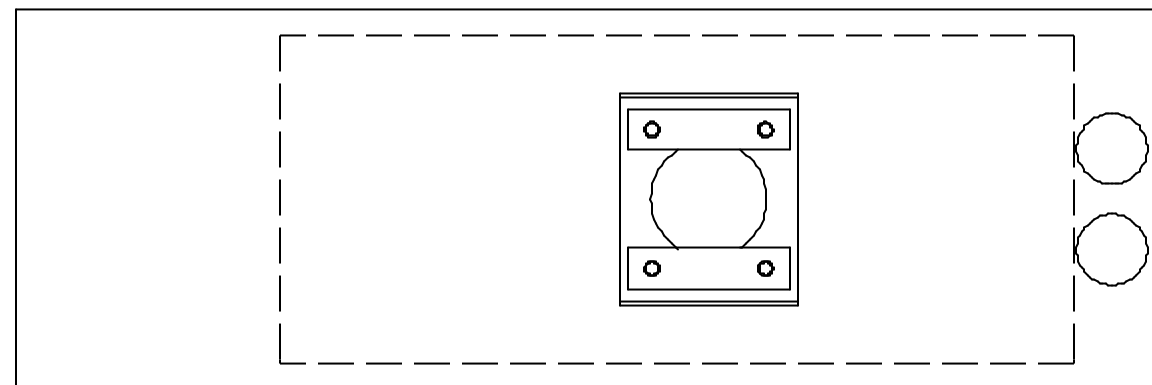


主要材質：SUS 1.0t以上  
 外観色：マンセル2.5Y9/1近似色 半ツヤ焼付け  
 概算質量：約 kg  
 外観寸法にはネジ頭等の突起物を含んでいません



材 料	年・月・氏名	単位	EVC-005B	
仕 上	設 計	mm	品 名 ステンレスカメラケース（吊り）	
1台分	製 図	尺 度	型 名 バリフォーカルレンズ用 [ 姿図 ]	
重 量	検 図	1/3	分 類	仮図番 -
作 番	承 認		親 図	本図番 S-695
備 考			 <b>N-LAC SYSTEM 中川電気工業株式会社</b>	