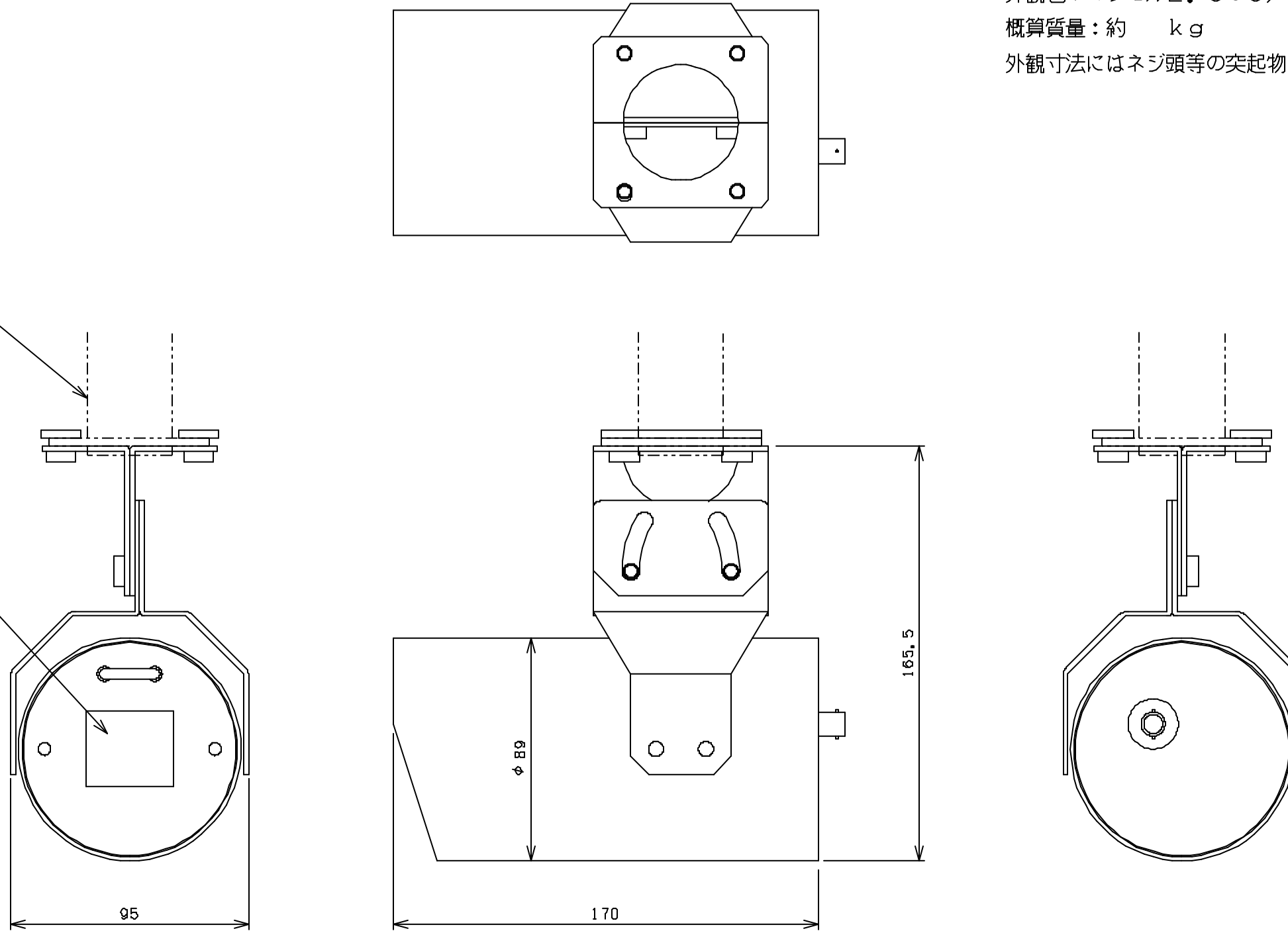


主要材質：本体 SUS 1.5t
 その他 鋼板 1.2t以上
 外観色：マンセル2.5Y9/1近似色 半ツヤ焼付け
 概算質量：約 kg
 外観寸法にはネジ頭等の突起物は含んでいません

吊り下げパイプ

ガラス



材 料	年・月・氏名	単位	EVC-004S	
仕 上	設 計	mm	品 名 監視カメラ 外用ケース	
1台分取	製 図	尺 度	型 名 SUS φ89/170 (パイプ吊り下げ型) [姿 図]	
重 量	検 図	1/2	分 類	仮図番 -
作 番	承 認		親 図	本図番 S - 692
備 考			 N-LAC 中川電気工業株式会社 SYSTEM	