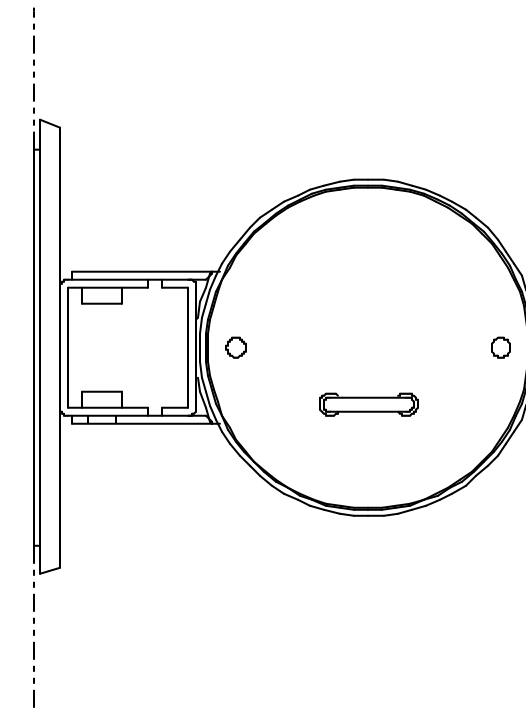
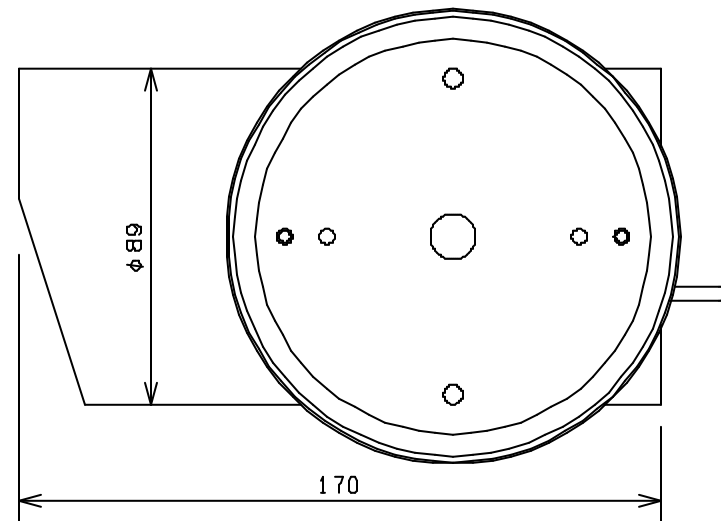
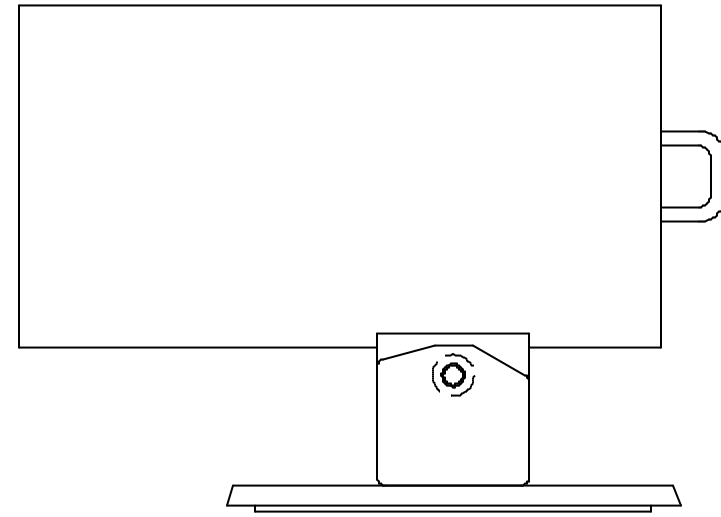
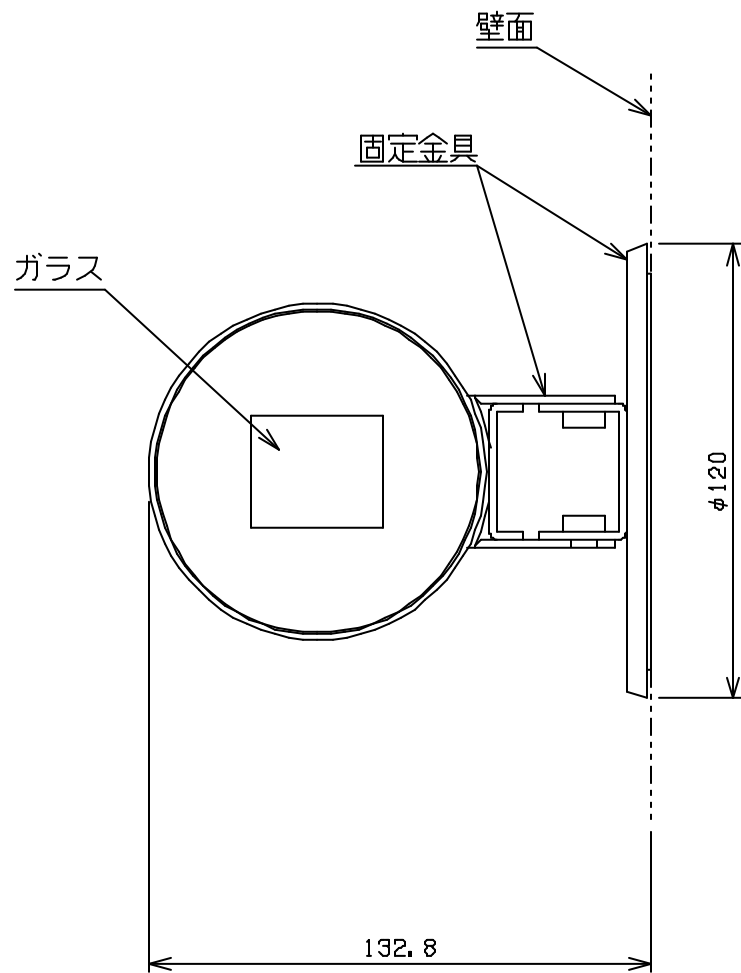



主要材質：本体 SUS 1.5t
 その他 鋼板 1.2t以上
 外観色：シルバー焼付け
 概算質量：約 kg
 外観寸法にはネジ頭等の突起物は含んでいません

本図は右壁面固定を図示していますが
 固定金具を入れ替えることにより左右兼用となります



材 料	年・月・氏名	単位	EVC-002	
仕 上	設 計	mm	品 名	エレベータ監視カメラ
1台分取	製 図	尺 度	型 名	SUS φ89/170 (壁面取付型) [姿 図]
重 量	検 図	1/2	分 類	-
作 番	承 認		親 図	-
備 考			仮図番	-
			本図番	S-693
			 N-LAC SYSTEM 中川電気工業株式会社	